



**BMW M3 GT4** ..... Dufg 7 UHJc [ (Version 07/2009)  
(provisional)

### Hints and remarks for using the catalog

Based on the BMW M3 you find consecutively race specific and differing parts of the M3 (ECE) series model. Other parts are shown accordingly in the Electronic Parts Catalog (ETK) at your BMW Dealer.

### Legende / Legend

- \* BMW series part which can only be ordered via the BMW Dealership organization
- ww interchangeable with other listed part
- nB if needed
- AWT Choice table

For your nearest BMW NA Motorsports Parts Dealer visit:  
[www.BMWUSA.com](http://www.BMWUSA.com) > Accessories > BMW Motorsport Parts

## BMW M3 GT4



This BMW Motorsport/racing/off-road Parts Catalog gives you an overview of the specially developed BMW Motorsport parts. Some parts may not be available in the US and may not be approved for all racing series or class. All parts listed are intended for use on approved motorsport/racing/off-road series BMW vehicles ONLY. The parts are Not DOT-approved, homologated or street legal and may adversely affect the original manufacturer's limited warranty on the vehicle. Installation of motorsport/racing/off-road parts on a vehicle may render it non-street legal. Suspension parts (including but not limited to struts, shock absorbers and springs) must be used together as a system and should not be partially installed or combined with any other components from BMW or other manufacturers. Purchasers of motorsport/racing/off-road parts will be required to sign a disclaimer, waiver and release.

PURCHASERS ARE SOLELY RESPONSIBLE FOR ALL RISKS ASSOCIATED WITH INSTALLATION AND USE OF THE PARTS. BMW NA, BMW AG, BMW MOTORSPORT, GmbH, BMW (US) HOLDING CORP. AND THEIR RESPECTIVE SUBSIDIARIES AND AFFILIATES (THE BMW ENTITIES) MAKE NO WARRANTY, EXPRESS OR IMPLIED, INCLUDING ANY IMPLIED WARRANTY OF MERCHANTABILITY OR FITNESS FOR A PARTICULAR PURPOSE WITH REGARDS TO THE PARTS LISTED IN THIS CATALOG. THE BMW ENTITIES DISCLAIM ANY AND ALL LIABILITY (INCLUDING BUT NOT LIMITED TO INDIRECT, SPECIAL, INCIDENTAL OR CONSEQUENTIAL DAMAGES) RESULTING FROM PURCHASERS AND THEIR AGENT OR ASSIGNS' INSTALLATION AND USE OF THE PARTS IN THIS CATALOG.

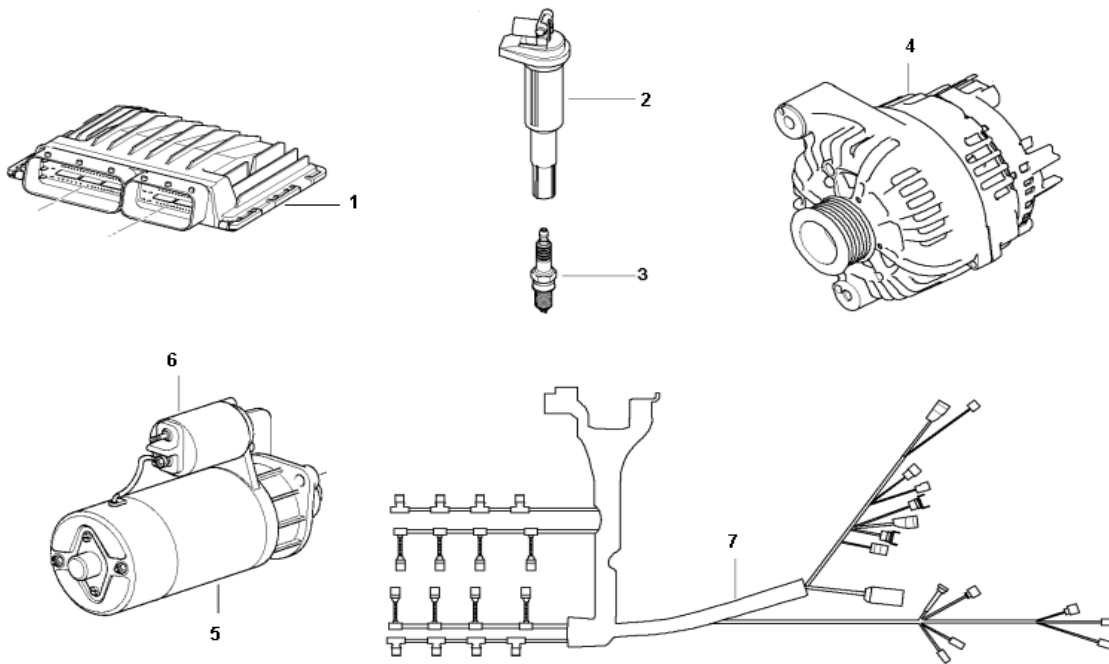
**BMW NA does not accept returns or exchange Motorsport parts. Claims for parts damaged during shipping should be made pursuant to the terms of the purchase order. Please select your parts carefully before finalizing your purchase.**

Please contact your local approved BMW NA Motorsports Parts Dealer or visit [www.BMWUSA.com](http://www.BMWUSA.com) > [Accessories](#) > [BMW Motorsport Parts](#) for additional information or to place an order.

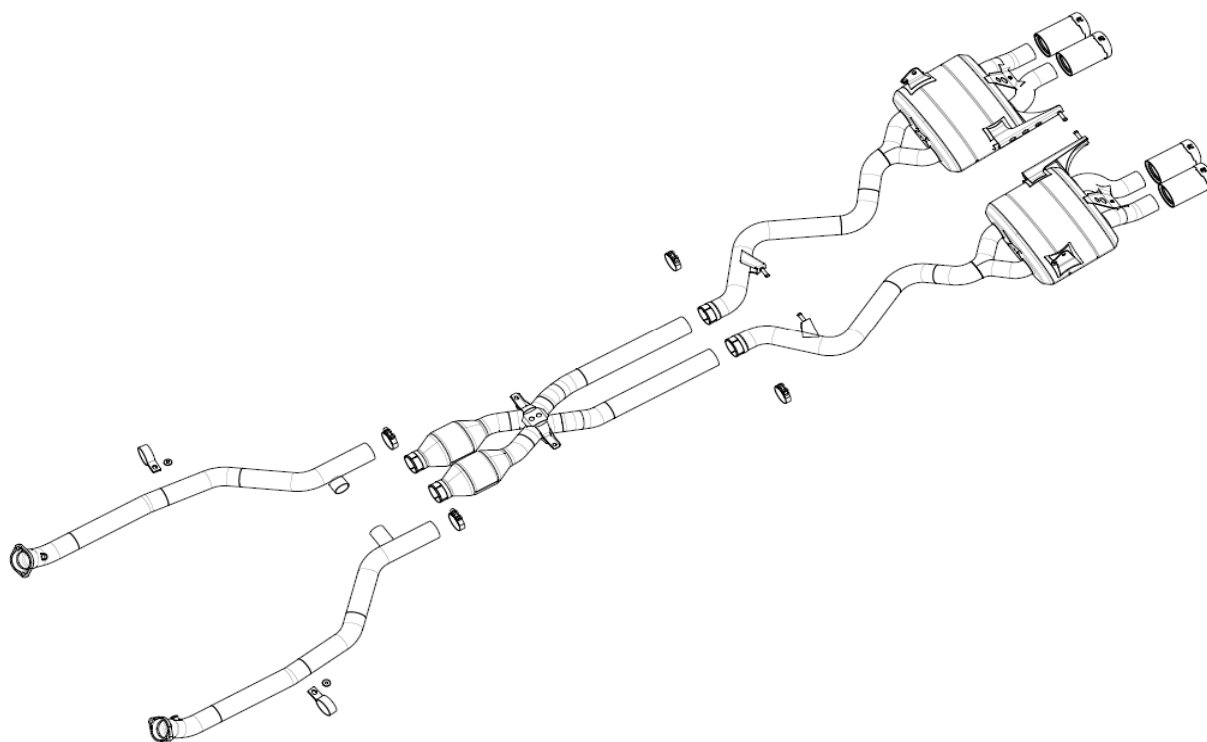
© BMW Motorsport, Munich/Germany. Not to be reproduced wholly or in part without written permission of BMW Motorsport.



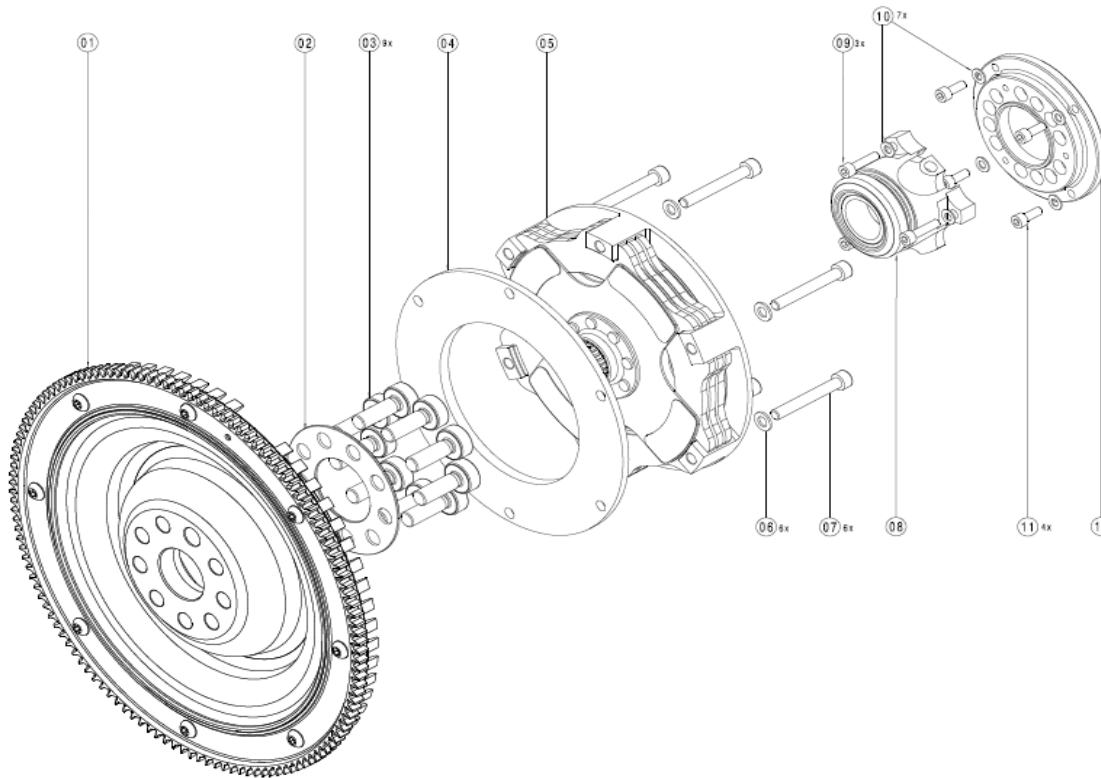
Pos	HGUG	Teilenr. Part no. *	Bezeichnung	Description	Info	Dispo	Menge
1	1100	8298014	Einsatzmotor beinhaltet: Drosselklappenssystem Airbox Auspuffkrümmer Generator Servopumpe Klimakompressor ohne: Sekundärluftpumpe	Engine includes: Throttle assy Airbox Exhaust manifolds Alternator Steering pump Aircond. Compressor without: Secondary Air pump	S65B40		1
			<b>Verschluss Sekundärluft Airbox</b>	<b>Closing secondary air pump (airbox)</b>			
	1161	8298015	Blindstopfen	Plug	NW27		2
			<b>Verschluss Sekundärluft Motor</b>	<b>Closing secondary air pump (engine)</b>			
	1172	8297998	Deckel	Cover	Zyl. 1-4		1
	1172	8297999	Deckel	Cover	Zyl. 5-8		1
			Schwungrad siehe 21	Flywheel refer to 21			



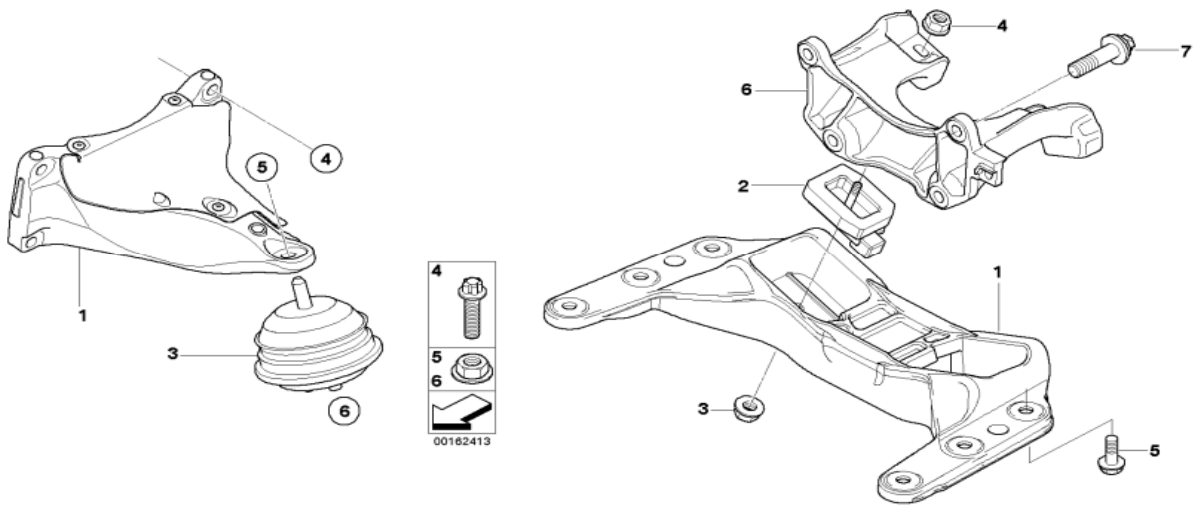
Pos	HGUG	Teilenr. Part no.	* Bezeichnung	Description	Info	Dispo	Menge
bitte beachten Sie die für Ihre Rennserie zulässigen Steuergeräte							
1			<b>AWT Motorsteuergerät</b>	<b>CT Engine Control Unit</b>	MSS60	ww	1
	1214		Motorsteuergerät	Engine Control Unit	Original		
	1214	8323007	Motorsteuergerät	Engine Control Unit	FIA (-10%)		
	1214	8323014	Motorsteuergerät	Engine Control Unit	FIA ( - 7%)		
2	1213	7838388	* Zündspulen	Ignition coil			8
3	1212	32273	* Zündkerze	Spark plug	NGK LKR8AP		8
4	1231	7837981	* AT-Generator	EC-Alternator	180A		1
5	1241	7838020	* AT-Anlasser	EC-Starter			1
6	1241	7836450	* Magnetschalter				1
7	1251	7839272	* Kabelbaum Motor	Harness engine			1



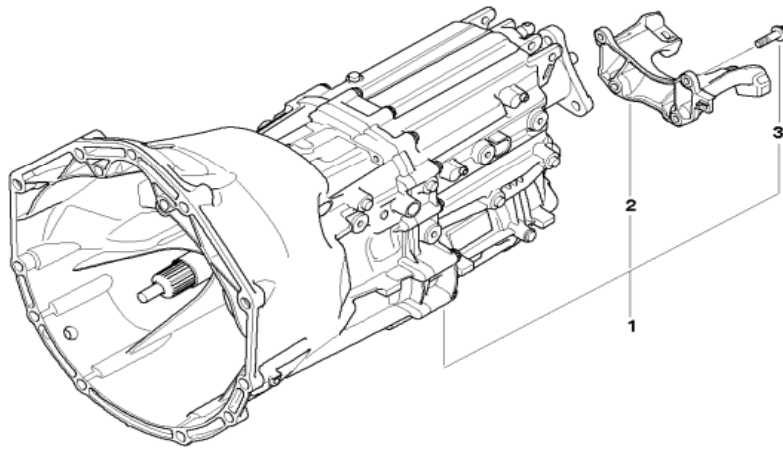
Pos	HGUG	Teilenr. Part no.	* *	Bezeichnung	Description	Info	Dispo	Menge
1	1800	8298016		Abgasanlage	Exhaust system	Titan		1
				<b>Sicherung gegen Aushängen</b>	<b>Securing of exhaust system</b>			
	0711	9904119	*	Scheibe	Washer	12-300HV		4
	1353	8299667		Federstecker	Safety spring	50x2		4
				<b>zum Isolieren der Anlage</b>	<b>for isolation of the exhaust</b>			
	5148	8320878		Hitzschutzband	Heat protection tape			4



Pos	HGUG	Teilenr. Part no.	* *	Bezeichnung	Description	Info	Dispo	Menge
1	1122	8297990		Schwungrad	Flywheel			1
2	1122	8298010		Bund SHR	Collar screw	M12x1,5x36		8
3	1122	8298007		Scheibe	Washer			1
4	2120	8298005		Adapterplatte	Adaptor			1
5	2120	8297995		Sinterkupplung	Sinter clutch			1
6	0711	9931684	*	Beilag SHB	Washer	8,4		6
7	2121	1415246		Zylinder SHR	Cylinder screw	M8x60 12.9		6
				<b>Schmierung Eingangswelle</b>	<b>Grease for input shaft</b>			
	8323	9416138	*	Fett	Grease	Unirex S 2	nB	1
8	2151	7750966		Zentralausrücklager	Central release bearing	l=63,8		1
				<b>Serviceteile Ausrücklager</b>	<b>Service part rel. bearing</b>			
	2111	2224252		Reparatursatz Lager	Rebuild kit		nB	1
	2111	2483447		Satz Dichtungen	Set seals		nB	1
9	0711	9919926	*	Zylinder SHR	Cylinder screw	M6x25		3
10	0711	9931044	*	Beilag SHB	Washer	6,4		7
11	0712	9905536	*	Zylinder SHR	Cylinder screw	M6x16		4
12	2151	8321627		Distanzring	Mounting ring	16,4mm		1

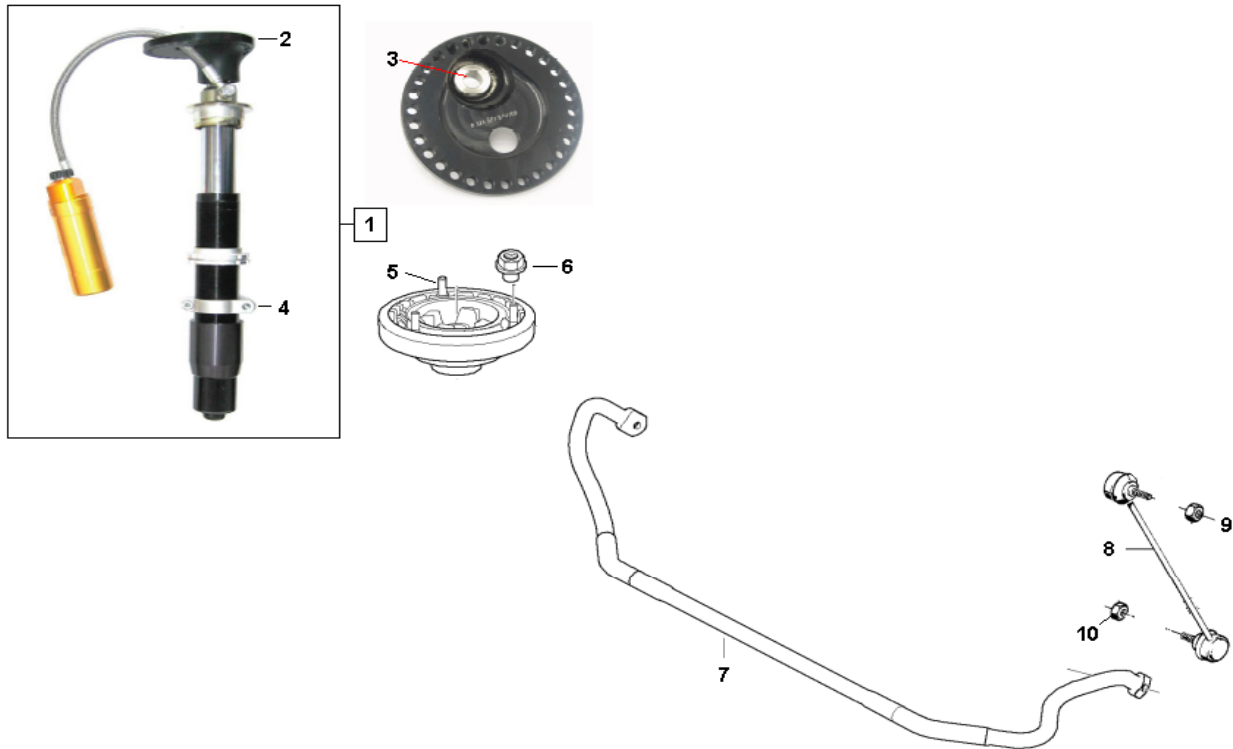


Pos	HGUG	Teilenr. Part no.	* *	Bezeichnung	Description	Info	Dispo	Menge
				<b>Motoraufhängung</b>	<b>Engine mounting</b>			
1	2211	2283203	*	Motortragbock	Engine mount	li/lh		1
2	2211	2283204	*	Motortragbock	Engine mount	re/rh		1
3	1181	2283798	*	Gummilager	Silent block			2
4	0712	9903799	*	Schraube Aussentorx	Screw	M10x40		8
5	0711	9904670	*	Flansch Mutter	Flange nut	M10-10		2
6	3330	6760587	*	6KT Mutter	Hex Hd. Nut	M10-10		2
				<b>Getriebeaufhängung</b>	<b>Gearbox mounting</b>			
1	2231	2283099	*	Träger	Support			1
2	2231	2283285	*	Gummilager	Silent block		ww	2
2	2230	8321927		Gummilager	Silent block	GT4	ww	2
3	0711	9904024	*	6KT Mutter	Hex Hd. Nut	M8-ZNS3		2
4	2231	6760944	*	6KT Mutter mit SHB	Hex Hd. Nut with washer	M8		2

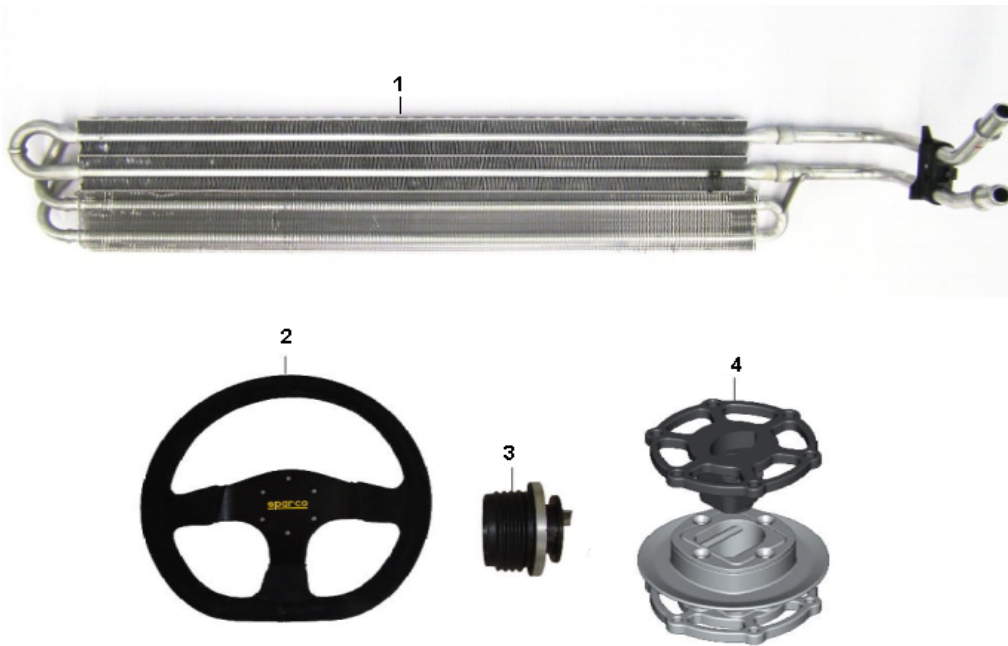


Pos	HGUG	Teilenr. Part no.	* *	Bezeichnung	Description	Info	Dispo	Menge
1	2300	2283601	*	AT-Getriebe 6-Gang	EC-Gearbox 6-speed			1
2	2231	6776524	*	Tragbock	Carrier			1
3	2231	6774293	*	ISA-Schraube	ISA-Screw	M10x32,5		4
				<b>für 24h-Einsatz</b>	<b>for 24h use</b>			
1	2300	8321900		Schaltgetriebe 6-Gang	Gearbox 6-speed	24h spec.	nB	1
	8322	0309031	*	Schaltgetriebeöl	Gearbox oil	MTF LT-2		
				<b>Service-/Revisionsteile</b>	<b>Service/rebuild parts</b>			
	2300	8321908		Schiebemuffe (24h Spec.)		1/2 G	nB	1
	2300	8321909		Schiebemuffe (24h Spec.)		3/4 G	nB	1
	2300	8321910		Schiebemuffe (24h Spec.)		5/6 G	nB	1

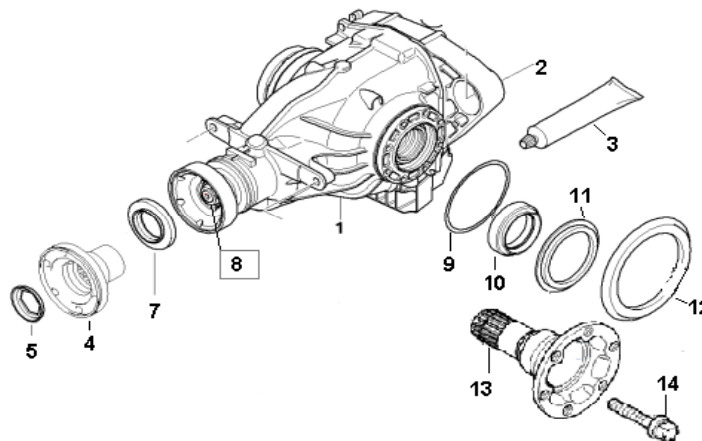




Pos	HGUG	Teilenr. Part no. *	Bezeichnung	Description	Info	Dispo	Menge
1	3130	8321857	Dämpfersystem mit Federn kpl.	Shock absorber assy with springs	li/lh		1
1	3130	8321858	Dämpfersystem mit Federn kpl.	Shock absorber assy with springs	re/rh		1
			<b>beinhaltet</b>	<b>includes</b>			
2	3130	8321501	Stützlager	Top mount	li/lh	nB	2
3	3131	7750877	Gelenklager	Uniball	SCD20	nB	2
		3131	Sicherungsring Seeger	Lock ring Seeger	SB40	nB	2
4	3130	8321760	Halter Pendelstütze	Support Push rod		nB	2
		3133	Nadellagerring	Needle bearing ring	AXK6085	nB	2
		3133	Laufscheibe	Washer	AS6085	nB	2
		3130	Federführung	Spring guide		nB	2
		3133	Hauptfeder	Main spring	140-60-160	nB	2
		3133	Zusatzfeder	Helper spring	60-60-2	nB	2
			<b>weitere homolog. Hauptfeder bitte Paarung VA/HA beachten</b>	<b>supplem. homol. main spring please care for pairing FA/RA</b>			
		3133	Hauptfeder	Main spring	140-60-180	nB	2
		3133	Hauptfeder	Main spring	140-60-200	nB	2
		3120	Stossdämpferflüssigkeit	Absorber oil		nb	
			<b>Stützlager an Karosserie</b>	<b>Top mount to bodyshell</b>			
5	3130	8321744	Gewindebolzen	Stud	M8x30 10.9		6
6	5171	7895241	* 6KT Mutter	Hex. Hd. Nut	M8		6
7	3135	2283515	* Stabilisator vorne	Anti-rollbar front	26,5mm		1
8	3135	1134582	* Pendelstütze	Rod			2
9	3330	6760587	* 6KT Mutter mit Flansch	Hex. Hd. Nut with flange	M10-10 ZNS3		2
10	3332	6768884	* 6KT Bundmutter	Hex. Hd. Collar nut	M10-10 ZNS3		2

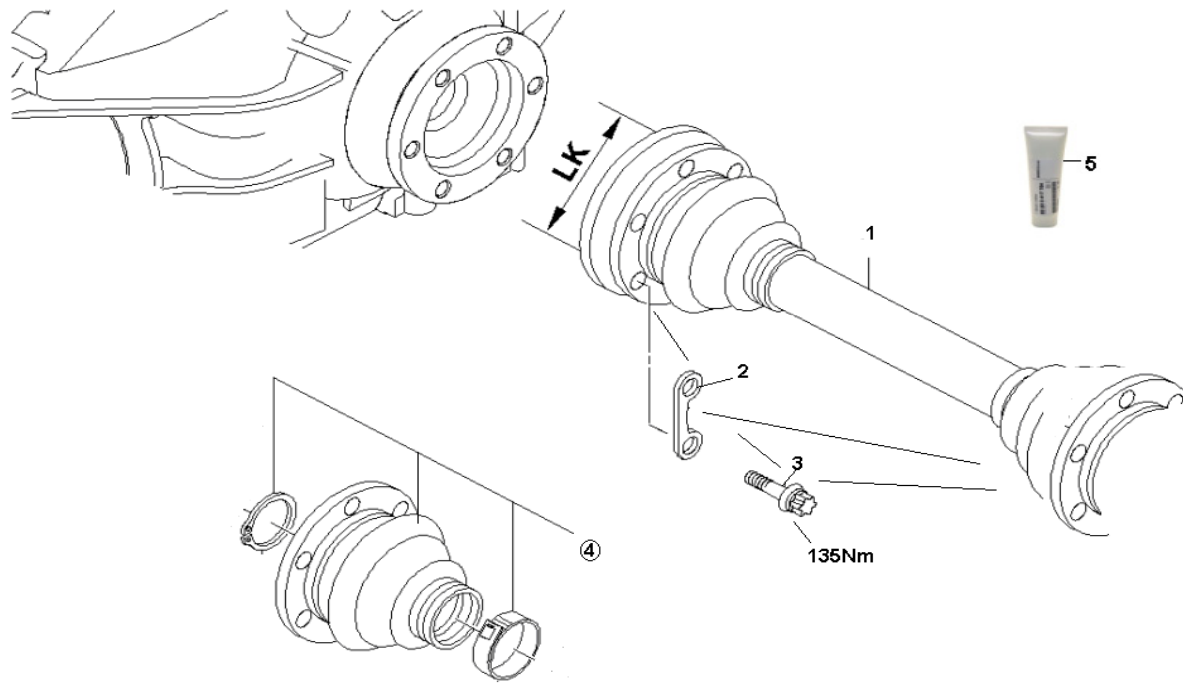


Pos	HGUG	Teilenr. Part no. *	Bezeichnung	Description	Info	Dispo	Menge
1	3240	8321943	<b>optimierte Variante</b> Lenkhilfekühler	<b>optimized version</b> Radiator for steering circuit	<b>GT4</b>		1
2	3233	0393821	Lenkrad Sparco	Steering wheel Sparco	Vitesse		1
	1710	7769457	Linsenschraube	lens screw	M5x12 12.9		6
3	3230	8321742	Lenkradnabe	Hub			1
4	3230	8278841	Schnellverschluss	Quick-release coupling			1
	3220	7745174	<b>Montage auf Lenkgetriebe</b> Lenkansschlagbuchse	<b>Mounting on steering rack</b> Stop bush			2



Pos	HGUG	Teilenr. Part no. *	Bezeichnung	Description	Info	Dispo	Menge
1	3310	8321819	Hinterachsgetriebe	Final drive	kpl. i=4,10 gs		1
			(beinhaltet Pos. 1a-14)	(includes item 1a-14)			
1a	3310	8321820	Hinterachsgetriebe ohne Sperre	Final drive without lim. Slip	i=4,10 gs	nB	
2	3311	2283010	* Getriebedeckel	Cover		nB	
3	8319	0404517	* Flüssigdichtung	Liquid seal	Loctite 5970	nB	50ml
	3310	8321899	Tellerradsatz	C+P Gear set	i=4,10 HQ gs	nB	
	3310	7768563	Lammellen-Sperrdifferenzial	Limited slip lamella	"210"	nB	
	3310	7768570	Innenlamelle	Inner lamella	for servicing	nB	
	3310	7768571	Aussenlamelle	Outer lamella	for servicing	nB	
			<b>Tellerrad an Sperre</b>	<b>C+P gear to lim. Slip</b>			
	3313	1428782	* Sperrzahnschraube	Screw	M14x1,5x24	nB	10
			<b>Serviceumfänge HAG Eingangsseite</b>	<b>Service parts final drive input side</b>			
4	3312	2282672	* Antriebsflansch	Drive flange		nB	1
			<b>Flansch an Kegelrad</b>	<b>Flange to bevel gear</b>			
8	3310	7768738	Bundmutter	Collar nut	M22x1,5 12.9	nB	1
5	3312	1205138	* Sicherungsblech	Lock plate		nB	1
7	3312	1213949	* Wellendichtring	Shaft seal ring	50x80x9	nB	1
	3310	8311190	Schrägkugellager	Roller Bearing	44,45x102x37,5	nB	1
	3310	8304690	Distanzbuchse	Bush		nB	1
	3310	8311191	Schrägkugellager	Roller Bearing	36,51x76,2x29,	nB	1
			<b>AWT Distanzscheiben Ritzelkopf</b>	<b>CT Fit washer bevel head</b>		nB/ww	1
	3310	8321205	Satz Distanzscheiben	Set spacer ring	3,535-3,675		
	3310	8321206	Satz Distanzscheiben	Set spacer ring	3,685-3,755		
	3310	8321207	Satz Distanzscheiben	Set spacer ring	3,765-3,865		

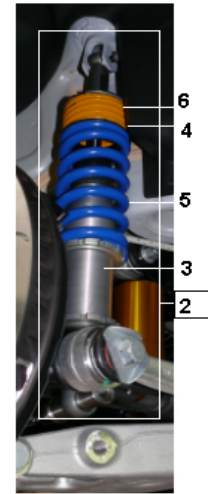
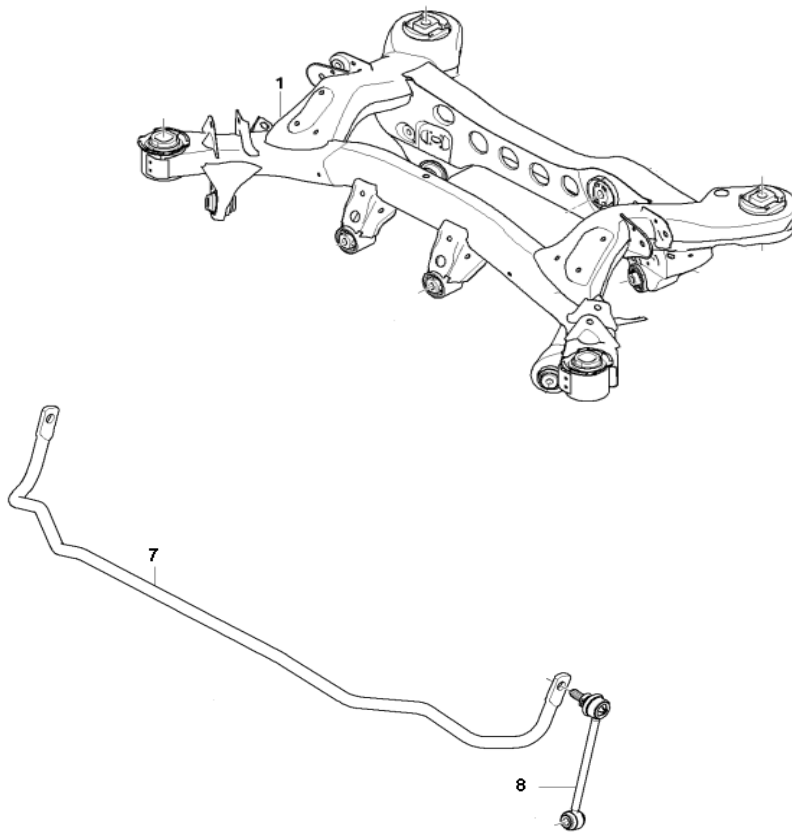
Pos	HGUG	Teilenr. Part no. *	Bezeichnung	Description	Info	Dispo	Menge
			<b>Serviceumfänge HAG Abtriebseite</b>	<b>Service parts final drive output side</b>			
	3313	8321208	Kegelrollenlager	Tapered Roller Bearing	50x82X21,5	nB	2
			<b>AWT Distanzscheiben seitlich</b>	<b>CT Fit washer side bearings</b>		nB/ww	1
	3310	7768938	Satz Distanzscheiben	Set spacer ring	1,35-1,625		
	3310	7768939	Satz Distanzscheiben	Set spacer ring	1,65-1,90		
	3310	7768940	Satz Distanzscheiben	Set spacer ring	1,925-2,2		
9	3311	1214144	* O-Ring	O-Ring	90x3	nB	2
10	3310	7510289	* Wellendichtiring	Shaft seal ring	76x50x10	nB	2
11	3313	2283079	* Staubschutzteller	Dust cover	klein/small	nB	2
12	3313	1213713	* Staubschutzteller	Dust cover	gross/big	nB	2
13	3310	8304669	Mitnehmerflansch Abtrieb	Output Flange			2
14	0711	9904106	* ZYL Schraube	Cylinder screw	M8x90-10.9-ZNS3		2
	0711	9903078	* Beilagscheibe	Washer			2



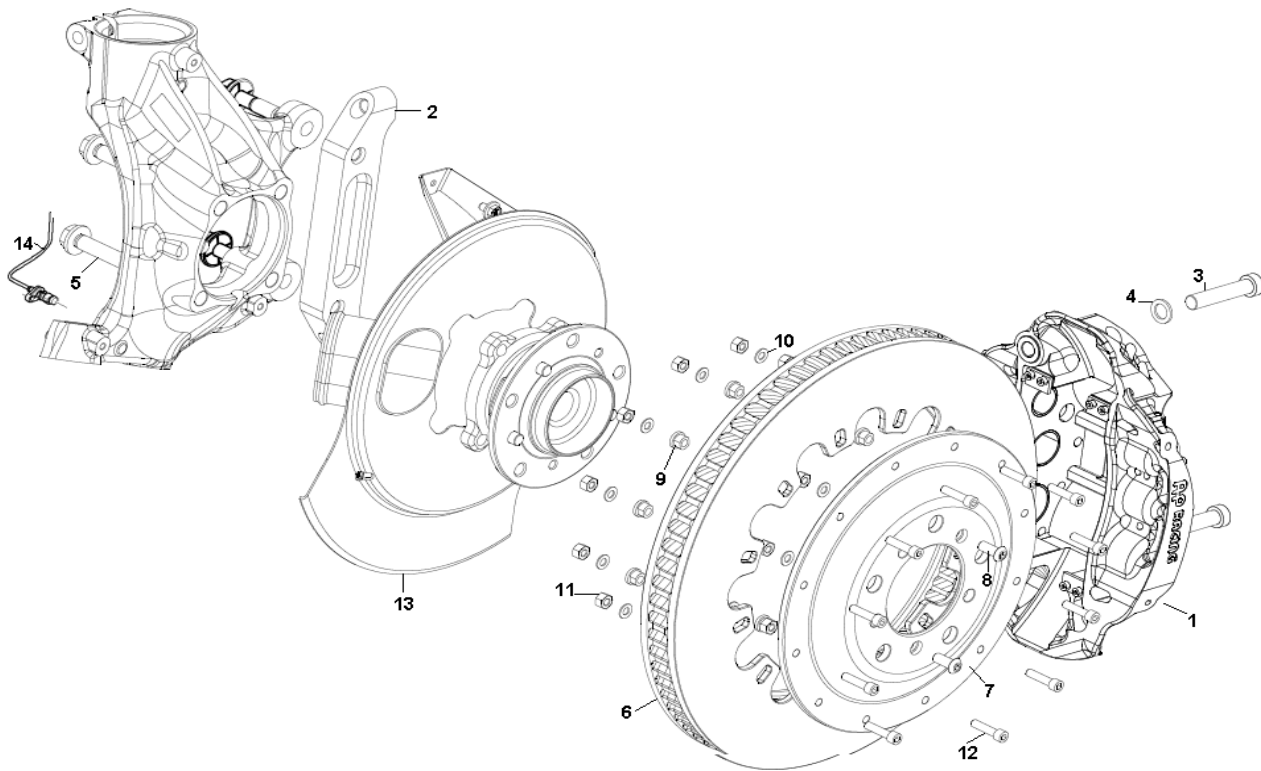
Pos	HGUG	Teilenr. Part no.	* Bezeichnung	Description	Info	Dispo	Menge
1	3321	2283457	* AT-Abtriebswelle	Ex-Drive shaft	li/lh		1
1	3321	2283458	* AT-Abtriebswelle	Ex-Drive shaft	re/rh		1
			<b>optimierte Variante</b>	<b>optimized version</b>	<b>GT4</b>		
1	3321	8321897	Abtriebswelle	Drive shaft	li/lh	nB	1
1	3321	8321898	Abtriebswelle	Drive shaft	re/rh	nB	1
2	3321	2283013	* Unterlegblech	Reinforcement	d=12mm		12
3	3321	1227944	* Torxschraube	Torx screw	M12x50		24
4		tba	Reparatursatz Faltenbalg	Repair kit boots		nb	
5	8323	7750728	Fett Optitemp HT1 LF	Grease	Castrol	nB	90g

# Hinterachsfahrwerk / Rear suspension

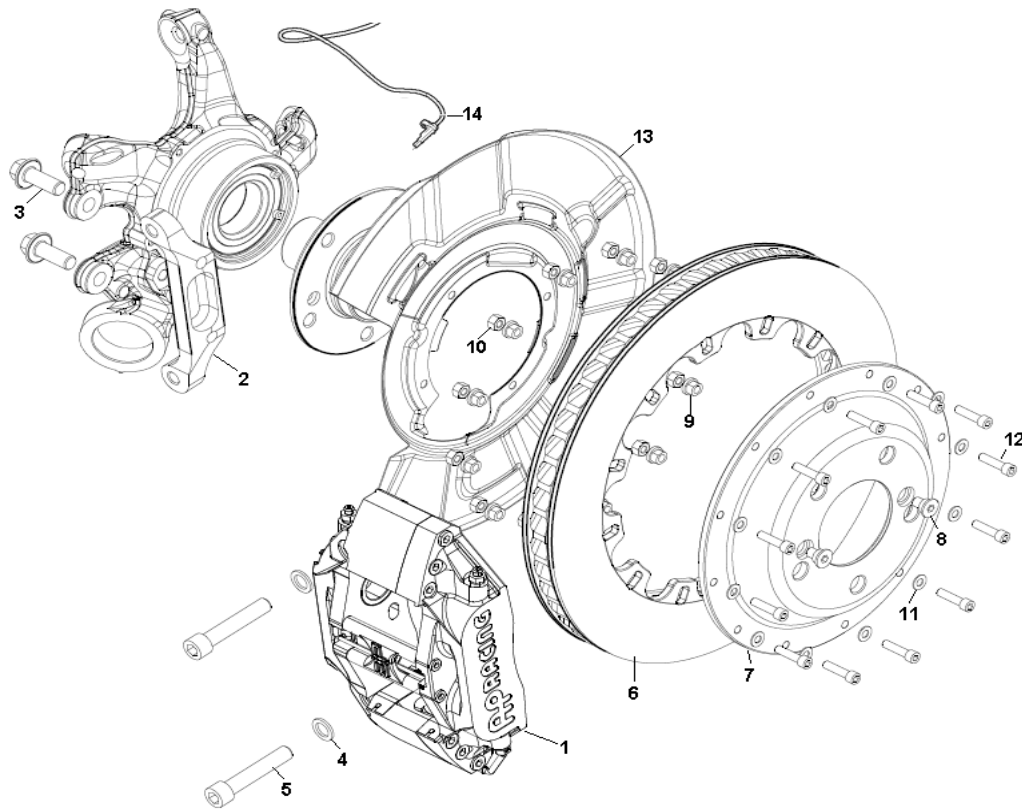
Vers\_7\_09



Pos	HGUG	Teilenr. Part no. *	Bezeichnung	Description	Info	Dispo	Menge
1	3330	8321649	HA-Träger mit Stahl-Buchsen GT4	Rear Sub-frame with steel bushes			1
2	3130	8321633	Dämpfersystem mit Federn kpl.	Shock absorber assy with springs			2
			<b>beinhaltet</b>	<b>includes</b>			
3	3350	8321940	Stossdämpfer	Shock absorber	TTX36	nB	2
4	3350	8321769	Federführung	Spring guide		nB	2
5	3350	8321718	Hauptfeder	Main spring	160-50-130	nB	2
6	3350	8321759	Zusatzfeder	Helper spring	80-50-20	nB	2
			<b>weitere homolog. Hauptfeder bitte Paarung VA/HA beachten</b>	<b>supplem. homol. main spring please care for pairing FA/RA</b>			
5	3350	8321877	Hauptfeder	Main spring	160-50-150	nB	2
5	3350	8321878	Hauptfeder	Main spring	160-50-170	nB	2
	3350	8321970	Hakenschlüssel/Werkzeug	Hooked key ring/tool		nB	1
			<b>Dämpfer an Karosserie</b>	<b>Shock absorber to bodyshell</b>			
	3350	8282042	Passschraube	Fit screw			2
	0711	9904198 *	Beilagscheibe	Washer	10-200 HV		2
	1100	1313177	6KT Mutter selbstsichernd	Hex. Hd. Nut self-locking	M10 Kay		2
7	3350	8321821	Stabilisator (auf Freigang Abtriebswelle achten!)	Anti-rollbar (assure clearance to drive shafts!)	22,5mm		1
8	3355	6764428 *	Pendelstütze	Rod			2



Pos	HGUG	Teilenr. Part no.	* Bezeichnung	Description	Info	Dispo	Menge
1	3410	8321569	Bremssattel links	Brake calipper			1
1	3410	8321570	Bremssattel rechts	Brake calipper			1
	3410	8304810	Dichtungssatz Sattel	Gasket set	CP4518-CEJnB		1
2	3410	8321557	Halter	Bracket			2
3	3411	7767002	Zylinder SHR	CYL screw	M12x1,5x60 12.9		4
4	3410	7768666	Beilagscheibe	Washer	13x20x2 200 ww		4
4	0711	9904119	* Beilagscheibe	Washer	12-300 ww		4
5	3411	6772117	* 6KT Schraube	Hex Hd. Screw	M12x1,5x43 10.9		4
<b>zum Anschluss Bremsleitung</b>				<b>Fitting for brake line</b>			
8130	4670300		Anschluss	Union	919-10x1-D3 ss		2
0711	9963072	*	Dichtring	Gasket ring	A10x13,5-Cu		2
<b>AWT Bremsbelag</b>				<b>CT brake pad</b>			
3410	8321567		Bremsbelag	Brake pad	RS29		1
			nur auf Anfrage	only on request			
3410	8321883		Bremsbelag	Brake pad	Project μ nB		1
6	3410	7768589	Bremsscheibe links	Brake disc lh	378x35,5		1
6	3410	7768590	Bremsscheibe rechts	Brake disc rh	378x35,5		1
7	3410	8321504	Bremsscheibentopf	Brake disc bell	GT4		2
8	3410	8321788	Linsen SHR	Lens screw	M8x20		4
9	3410	8278572	Hülse	Bobbin	CP2494-589MJ		24
10	3411	7750596	Beilagscheibe	Washer	CP2494-1305		24
11	3421	2222278	Mutter	Nut	AP CP2494-11		24
12	3420	8282735	Schraube	Bolt	0.25UNFx1.00		24
13	3410	8321561	Bremsbelüftungsblech	Brake ventilation plate	li/lh		1
13	3410	8321562	Bremsbelüftungsblech	Brake ventilation plate	re/rh		1
Bremsluftschacht siehe KOGR 51				Brake duct see KOGR 51			
14	3452	7841953	* Impulsgeber	Pulse generator	ABS/DSC		2

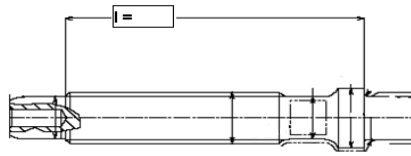


Pos	HGUG	Teilenr. Part no.	* Bezeichnung	Description	Info	Dispo	Menge
1	3420	8321571	Bremssattel links	Brake calipper			1
1	3420	8321572	Bremssattel rechts	Brake calipper			1
	3420	8304814	DICHTUNG	Gasket		nB	4
	3420	8304815	DICHTUNG	Gasket		nB	4
2	3420	8321623	Halter	Bracket			2
3	3420	8321634	Zylinder SHR	CYL screw	M12x1,5x65 12.9		4
4	3410	7768666	Beilagscheibe	Washer	13x20x2 200 ww		4
4	0711	9904119	* Beilagscheibe	Washer	12-300 ww		4
5	3411	6772428	* Bundschraube	Collar bolt	M12x1,5x32		4
<b>zum Anschluss Bremsleitung</b>				<b>Fitting for brake line</b>			
	8130	4670300	Anschluss	Union	919-10x1-D3s		2
	0711	9963072	* Dichtring	Gasket ring	A10x13,5-Cu		2
<b>AWT Bremsbelag</b>				<b>CT brake pad</b>			
	3420	8321658	Bremsbelag	Brake pad	RS29		1
	3420	8321884	nur auf Anfrage Bremsbelag	only on request Brake pad	Project μ	nB	1
6	3420	8321629	Bremsscheibe links	Brake disc lh	355x28 li/lh		1
6	3420	8321630	Bremsscheibe rechts	Brake disc rh	355x28 re/rh		1
7	3420	8321622	Bremsscheibentopf	Brake disc bell	GT4		2
8	3421	1161806	* Halteschraube	Bolt	M8x14		4
9	3410	8278690	Hülse	Bobbin	CP2494-589MJ		24
10	3421	2222278	Mutter	Nut	AP CP2494-11		24
11	3411	7750596	Beilagscheibe	Washer	CP2494-1305		24
12	3420	7750595	Schraube	Bolt	0.25UNFx1.62		24
13	3420	8321635	Bremsbelüftungsblech	Brake ventilation	li/lh		1
13	3420	8321636	Bremsbelüftungsblech	Brake ventilation	re/rh		1
14	3452	6785022	* Impulsgeber	Pulse generator	ABS/DSC		2

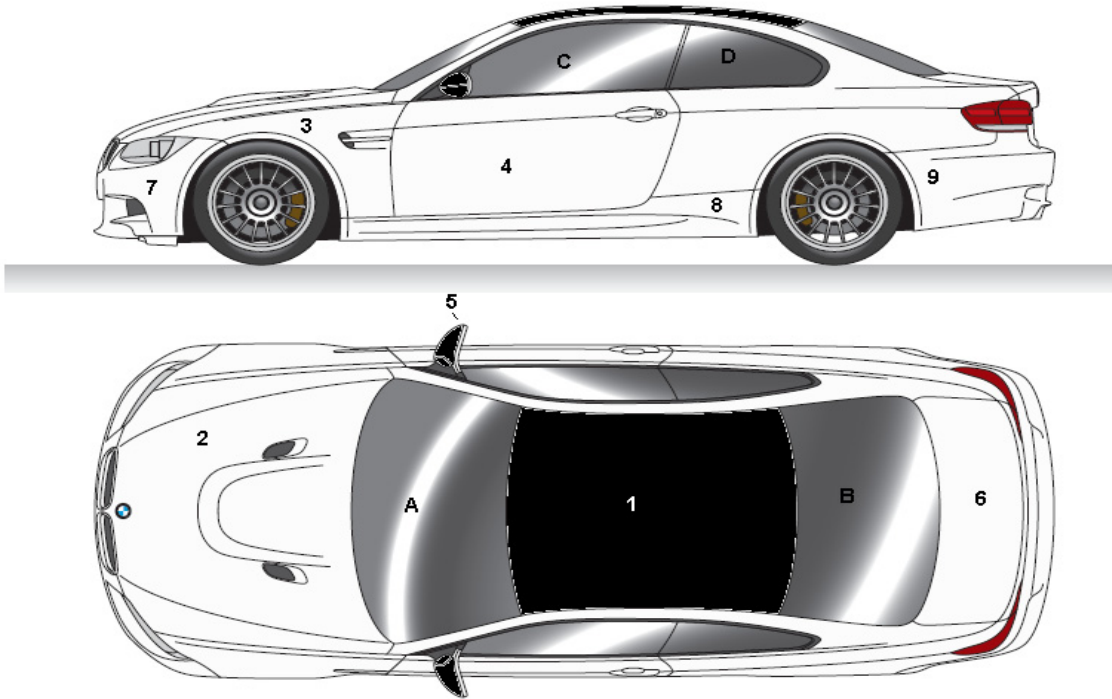




Radbolzen / wheel bolt Typ B

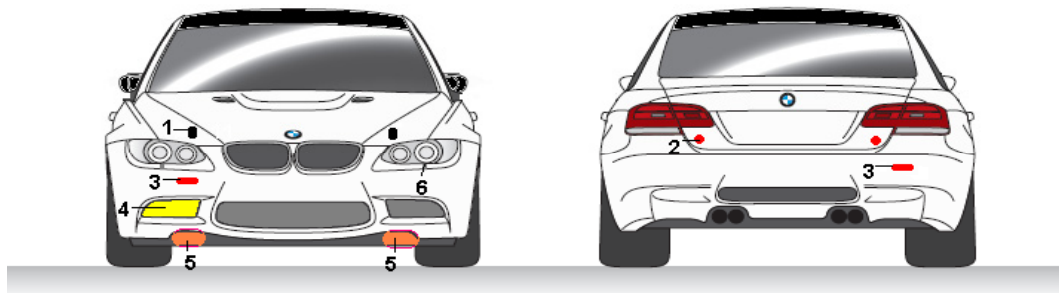


Pos	HGUG	Teilenr. Part no.	*	Bezeichnung	Description	Info	Dispo	Menge
3600		8321500		BBS Felge Alu	BBS alloy rim	9,5x18" ET25		2
3600		8321567		BBS Felge Alu	BBS alloy rim	10x18" ET40		2
3600		8282911		Radbolzen	Wheel bolt	l=53mm		20
3611		7769478		Spurverbreiterung	Spacer	5mm		2
3611		7769480		Spurverbreiterung	Spacer	15mm		2
3611		1106017	*	Radmutter Stahl	Wheel nut steel			20
3611		7769132		Radmutter Alu	Wheel nut Alu		nB	20

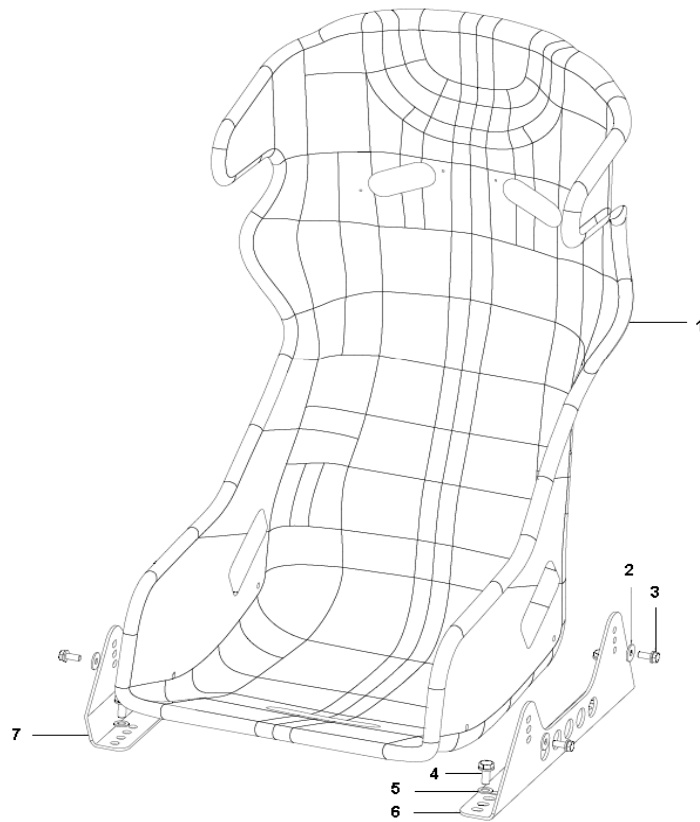


Pos	HGUG	Teilenr. Part no.	*	Bezeichnung	Description	Info	Dispo	Menge
1	4100	8321588		Dach (ohne Antenne)	Roof (no antenna)	Carbon		1
2	4161	8043240	*	Motorhaube	Engine hood	Alu		1
3	4135	8042831	*	Kotflügel links	Fender lh			1
3	4135	8042832	*	Kotflügel rechts	Fender rh			1
4	4150	8321675		Tür links (ohne Scheibe)	Door lh (no glass)	Carbon		1
4	4150	8321676		Tür rechts (ohne Scheibe)	Door rh (no glass)	Carbon		1
		5121		Türschloss links	Door lock lh			1
		5121		Türschloss rechts	Door lock rh			1
		2512		Klemmnippel	Clamping nipple			2
		4152		Türschlaufe innen	Door handle strip inside			2
5	5116	2253827	*	Aussenspiegel links	Ext. Mirror lh	M3 E36		1
5	5116	2253828	*	Aussenspiegel rechts	Ext. Mirror rh	M3 E36		1
			*	Ersatz-Spiegelgläser	Spare mirror glasses		nB	
				<b>Optional: Carbon-Spiegel</b>	<b>Option: Carbon mirrors</b>			
5	5116	2483063		Aussenspiegel links	Ext. Mirror lh	Carbon	nB	1
5	5116	2483064		Aussenspiegel rechts	Ext. Mirror rh	Carbon	nB	1
		5116		Spiegelglas links	Mirror glas lh		nB	
		5116		Spiegelglas rechts	Mirror glas rh		nB	
6	4162	7254428	*	Heckklappe	Trunk lid			1
7	5111	8043960	*	Frontverkleidung	Front bumper cover	M3		1
8	5177	8046659	*	Seitenschweller links	Side panel lh	M3		1
9	5177	8046660	*	Seitenschweller rechts	Side panel rh	M3		1
10	5112	8046675	*	Heckverkleidung	Rear bumpercover	M3		1

Pos	HGUG	Teilenr. Part no.	*	Bezeichnung	Description	Info	Dispo	Menge
				<b>Verglasung</b>	<b>Glasses</b>			
A	5131	7192979	*	Windschutzscheibe	Wind screen	Graukeil		1
A	5131	8310974		Windschutzscheibe Makrolon IR	Wind screen Makrolon IR	heated	nB	
				<b>nur passend zu Carbon-Türen</b>	<b>only for Carbon doors</b>			
C	5130	8321729		Türscheibe Makrolon	Door glass Makrolon	li/lh		1
C	5130	8321730		Türscheibe Makrolon	Door glass Makrolon	re/rh		1
D	5130	8321609		Seitenscheibe Makrolon	Side glass Makrolon	li/lh		1
D	5130	8321610		Seitenscheibe Makrolon	Side glass Makrolon	re/rh		1
				<b>Dichtgummi Seitenscheibe</b>	<b>Mounting rubber side glass</b>			
	5130	8321641		Abdichtung	Seal	li/lh		1
	5130	8321642		Abdichtung	Seal	re/rh		1
B	5130	8321608		Heckscheibe Makrolon	Rear glass Makrolon			1



Pos	HGUG	Teilenr. Part no.	*	Bezeichnung	Description	Info	Dispo	Menge
1	5171	8308846		Set Haubenthalter	Set safety lock	standard		2
1	5171	8308847		Set Haubenthalter m. Schloss	Set safety lock with lock		nB	2
1	5171	8321734		Stahlpin	Steel pin			2
2	5124	2271023		Verschluss Oberteil	Safety support upper part	rot/red		2
1	5171	8321734		Stahlpin	Steel pin			2
1	5171	8321734		Stahlpin	Steel pin			2
3	7215	8321611		Abschleppband	Towing stripe			2
4	5111	8321955		Schutzgitter Getriebekühler	Prot. Fence Gearbox radiator			1
				Schutzgitter Getr.kühler radseitig	Prot. Fence Gearbox radiator (wheel side)			1
5	5174	8321767		Bremsluftschacht links	Brake air duct lh			1
5	5174	8321768		Bremsluftschacht rechts	Brake air duct rh			1
	3411	8282001		Belüftungsschlauch	Ventilation hose	70x1000mm		1
	0712	9952131	*	Schlauchschelle	Hose clamp	77-84mm		2
6	5111	8321704		Abdeckstopfen Spritzdüsen	Plug light cleaning jets			2



Pos	HGUG	Teilenr. Part no.	* *	Bezeichnung	Description	Info	Dispo	Menge
				<b>AWT Rennsitz RECARO HANS</b>	<b>CT Race seat RECARO HANS</b>			
1	5211	0393832		PRO RACER SPG	PRO RACER SPG	standard		1
1	5210	8278551		PRO RACER SPA99	PRO RACER SPA99		nB	
1	5210	8305016		PRORACER SPA XL	PRO RACER SPA XL		nB	
1	5210	7768742		PRO RACER SPG XL	PRO RACER SPG XL		nB	
2	0711	9904164	*	Beilagscheibe	Washer	8-200HV		4
3	0711	9903682	*	6KT Schraube	Hex Hd. Screw	M8x20 10.9		4
4	0711	9905147	*	6KT Schraube	Hex Hd. Screw	M10x25 10.9		4
5	0711	9904607	*	Beilagscheibe	Washer	10-200HV		4
6	5200	8321603		Sitzschiene aussen	Seat rail outer side	li/lh		1
7	5200	8321604		Sitzschiene innen	Seat rail inner side	re/rh		1
				<b>für Montage Beifahrersitz</b>	<b>for mounting Co-driver seat</b>			
6	5200	8321906		Sitzschiene aussen	Seat rail outer side	re/rh	nB	1
7	5200	8321907		Sitzschiene innen	Seat rail inner side	li/lh	nB	1
	7211	7750720		6P-Sicherheitsgurt	6P- Safety belt	Wilans		1
	7211	7742129		Gurtpolster	Safety belt upholstery	75mm		1